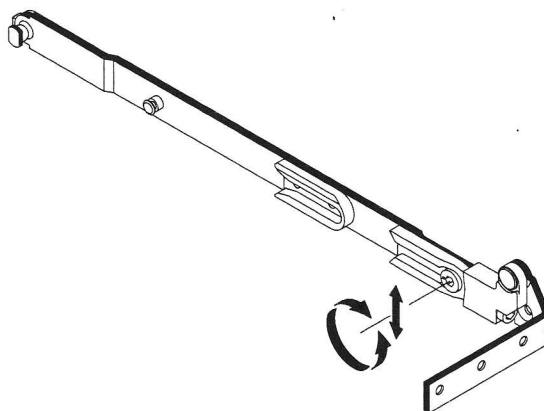
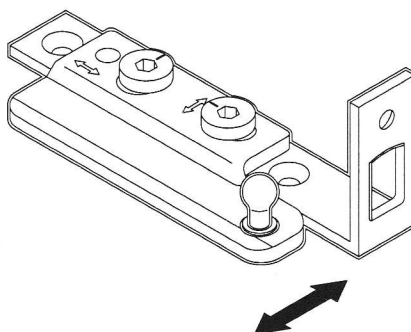


Aanpersdruk van de  
schaar instellen.



Aanpersdruk van speun  
raamdeel instellen.



Aanpersdruk van de  
nok instellen.

